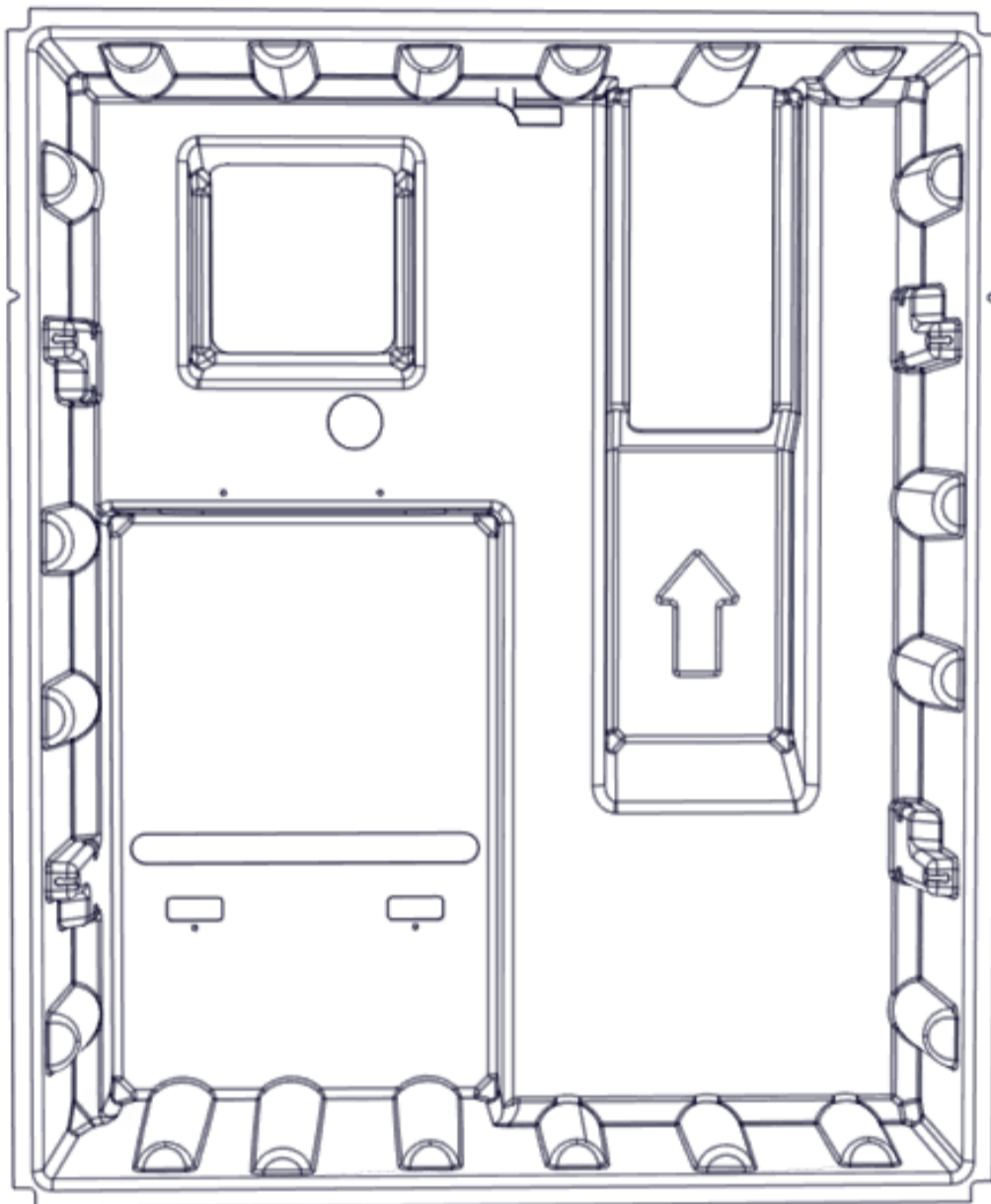


# NOTICE BAC D ENCASTREMENT

## LE CONTENU

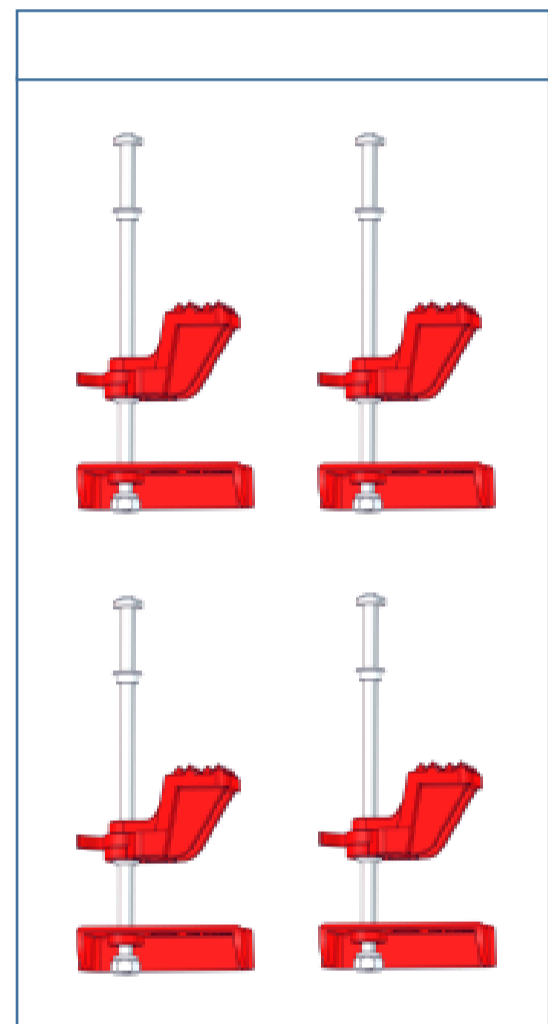
1 x BAC D ENCASTREMENT



1 SACHET



4 Ensembles de serrage



## LES ETAPES



[MISE EN PLACE DES PATTES DE SERRAGE](#)



[DECOUPE DE L'EMPLACEMENT DU BAC](#)



[MISE EN PLACE / SERRAGE DU BAC DANS LE MUR](#)

## PRÉCAUTIONS

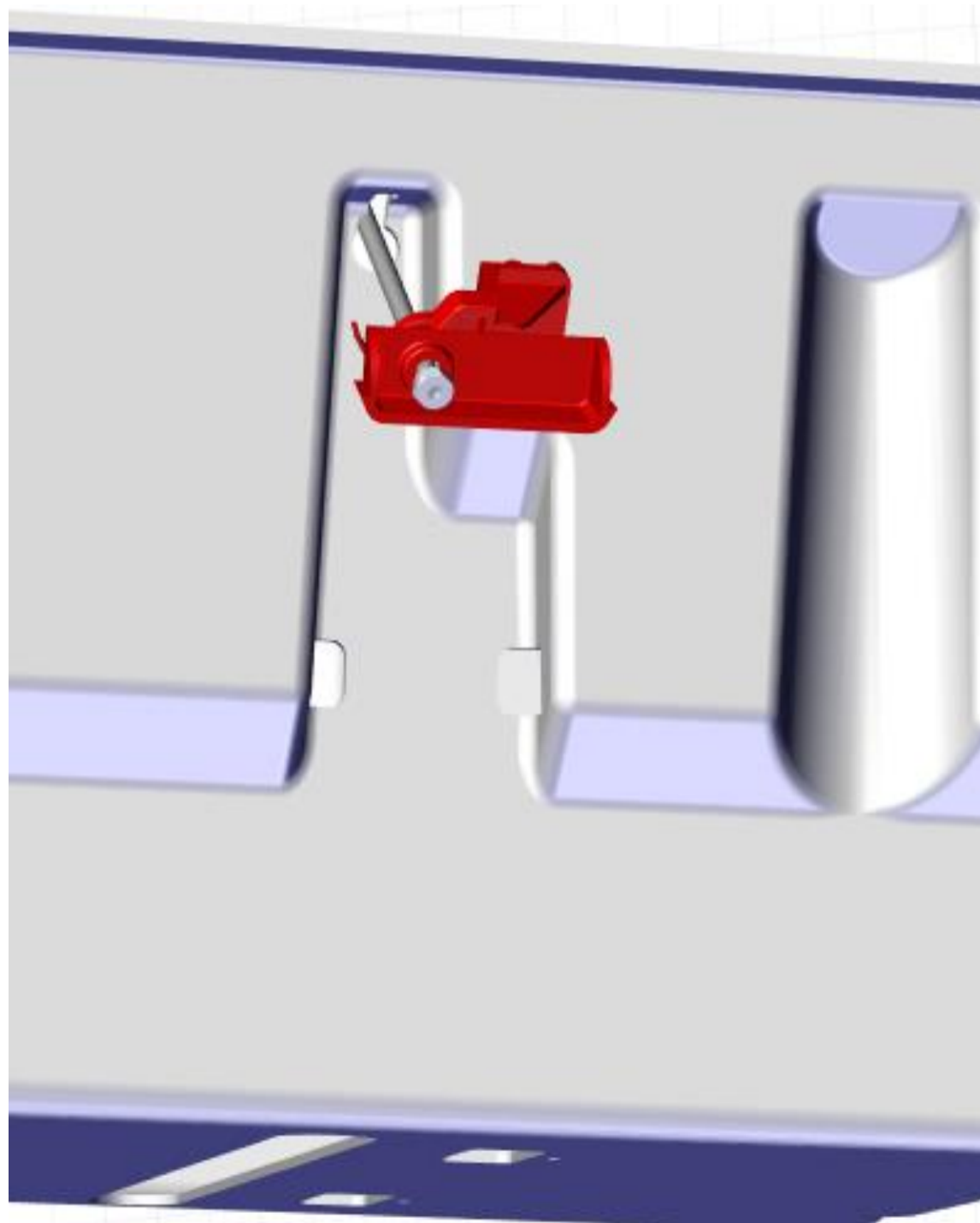
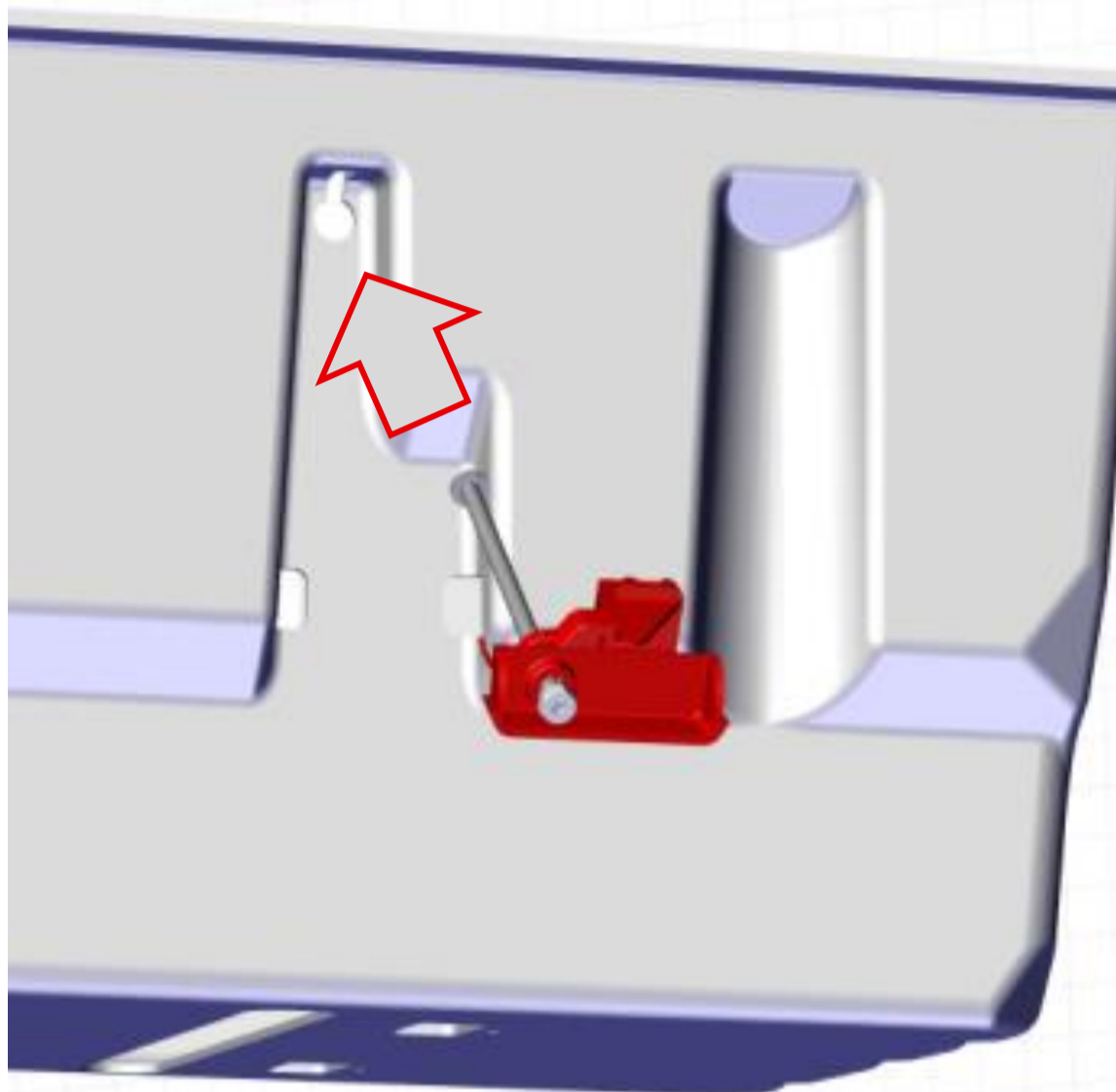
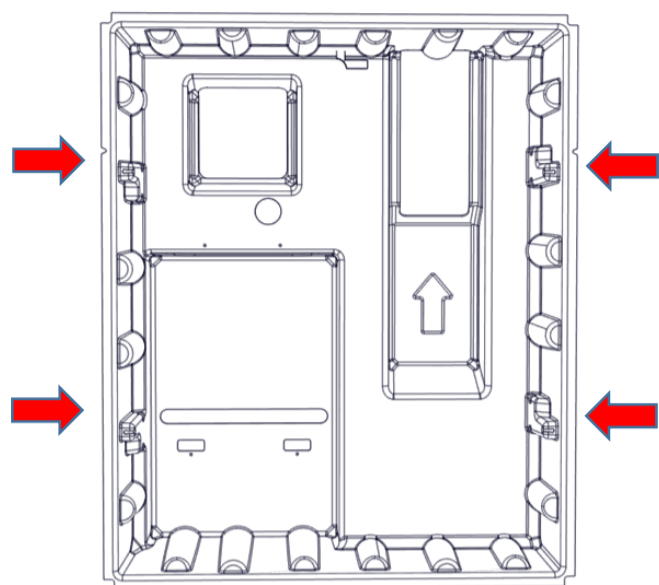
Lire attentivement et entièrement la notice avant l'installation du matériel.

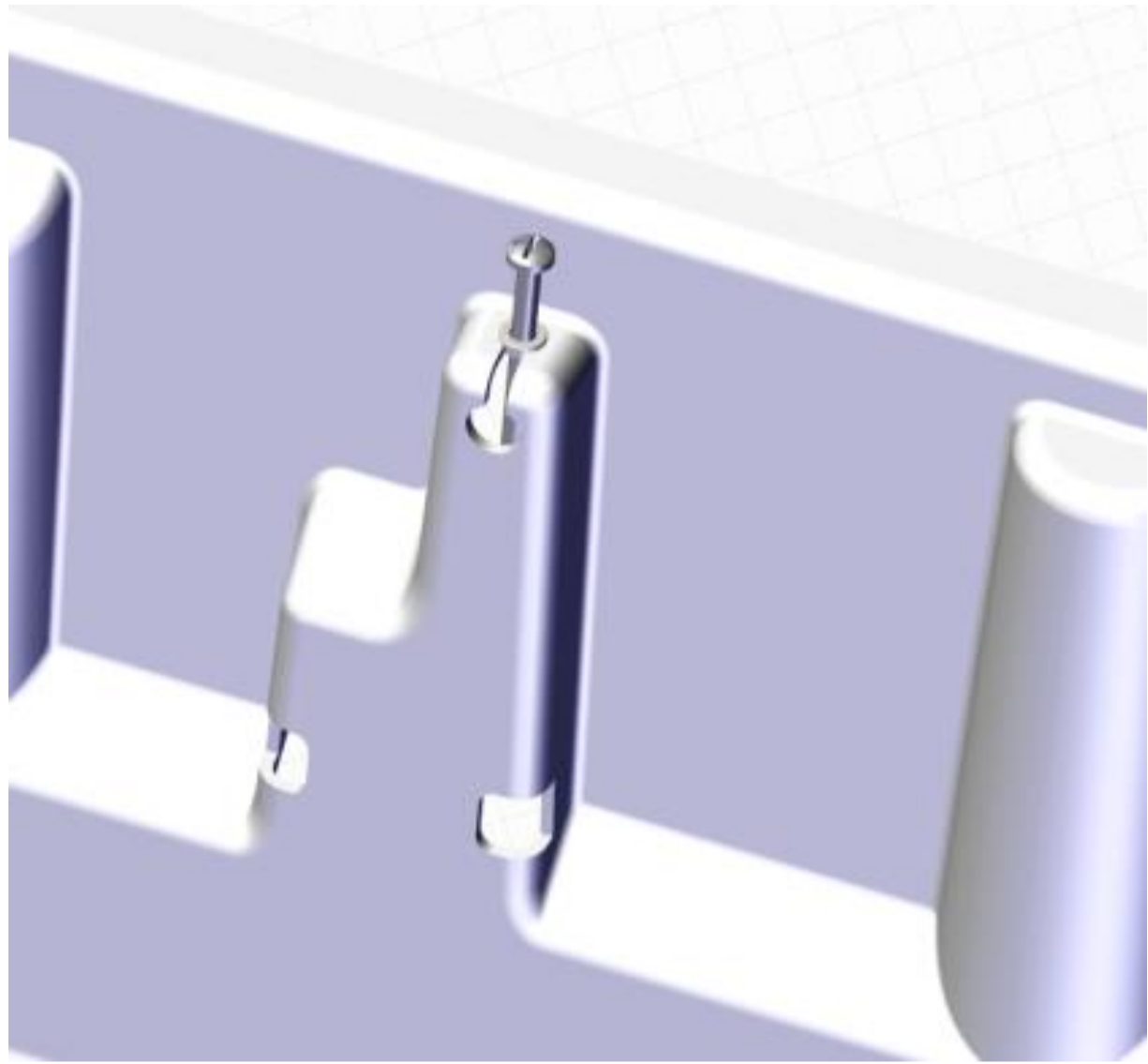
Le matériel doit être installé par du personnel qualifié, selon les règles de l'art et la réglementation en vigueur (Norme NF C 15-100 et guide UTE C 90-483). Veiller à respecter les rayons de minimum de courbures des câbles, se référer aux documentations fabricant dédiées.



## MISE EN PLACE DES PATTES DE SERRAGE

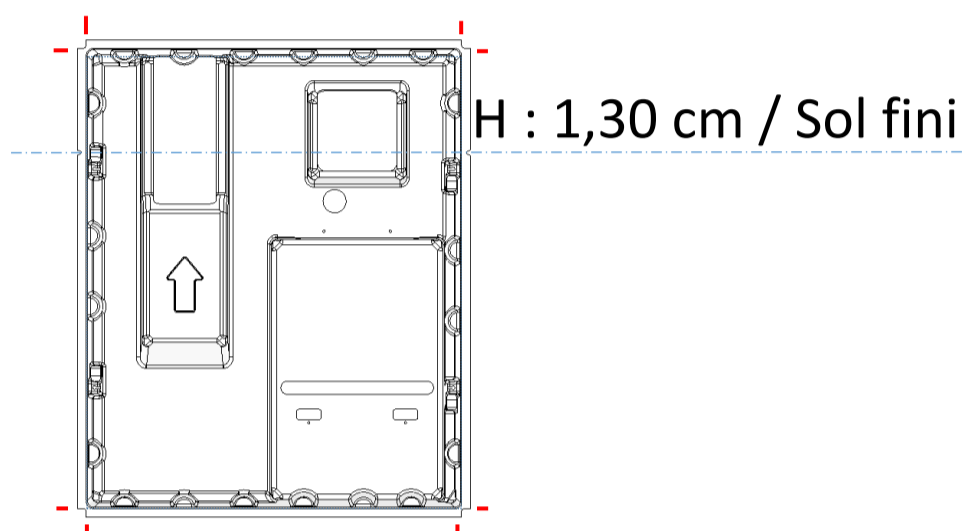
### B Mise en place S/E Vis



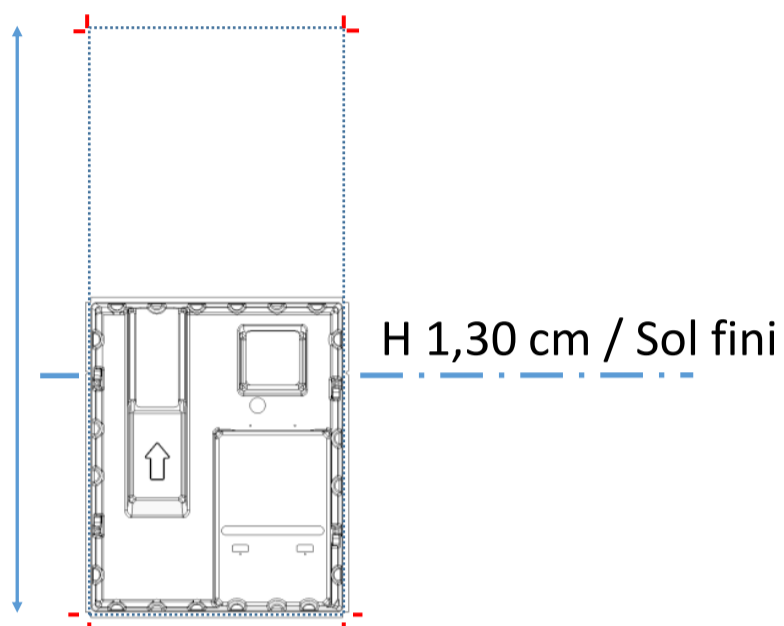


## DECOUPE DE L'EMPLACEMENT DU BAC

### A Découpe placo Version Porte



### B Découpe placo Version Porte et trappe



Sol fini

Sol fini

